



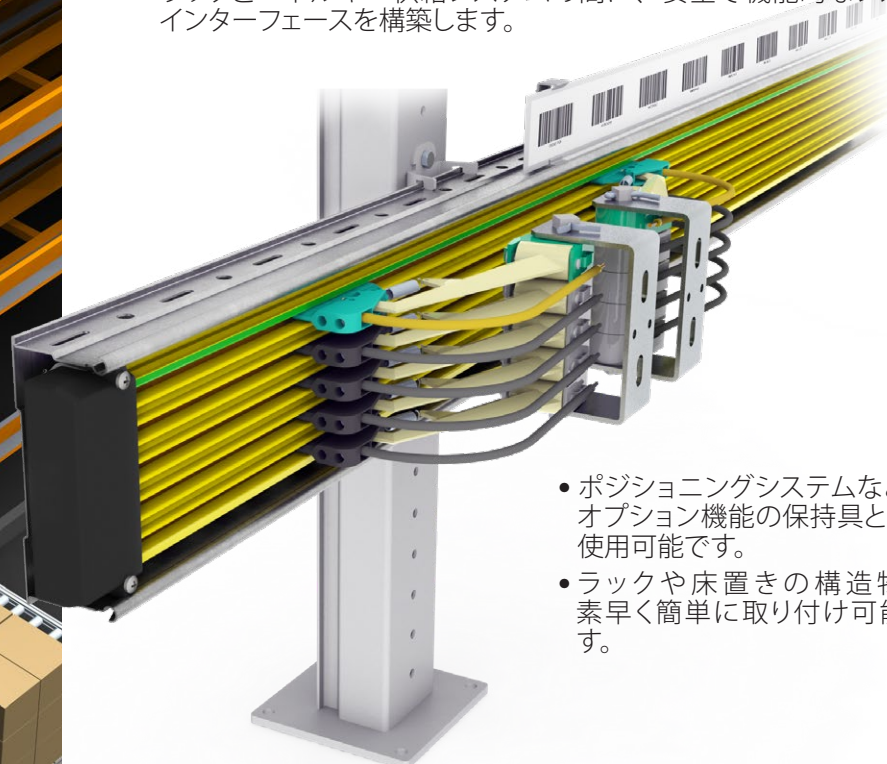
# ProShell

AS/RSおよび移動車両用  
コンダクターレールサポートカバー



# ProShell - AS/RSおよび移動車両用のシステム化された性能

- コンダクターレールシステムを3面で保護します。
- 温度に左右されずにシステムの剛性を維持します。
- 垂直固定ポイント間の距離が3800mmまでのレールに対応しています。
- ラックとエネルギー供給システムの間、安全で機能的なシステムインターフェースを構築します。



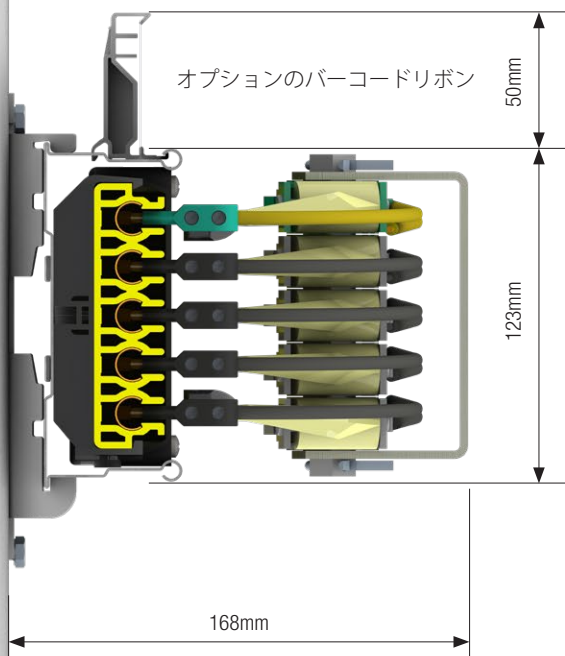
- ポジショニングシステムなどのオプション機能の保持具として使用可能です。
- ラックや床置き of 構造物に素早く簡単に取り付け可能です。

“シンプルで経済的、そして賢い、  
ユニークなシステムソリューション！”

最大3800mmの距離に対応



# 技術データ



## ▶ 寸法と材料

連動サポートカバー:	頑丈な亜鉛めっき鋼
モジュールの寸法:	1m
カバー・トラックの長さ:	4000/1000mm
認証:	UL/CSA/GOST

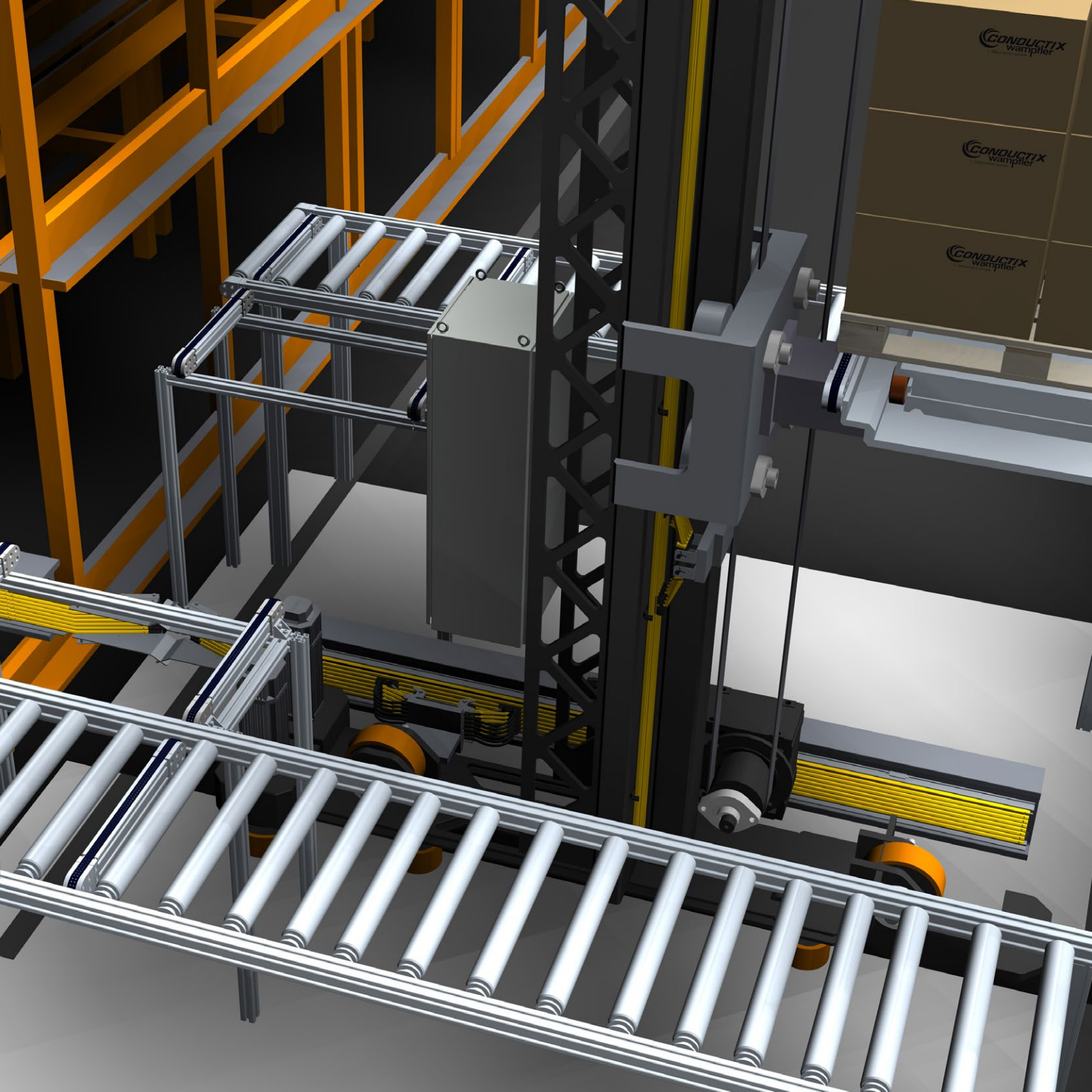
## ▶ 電気的パラメータ

極の数:	4あるいは5
定格電圧:	500/690V
電流負荷:	32~400A
デューティサイクル:	100%
保護等級:	IP 23

## ▶ 適用パラメータ

最大速度 V:	600m/分
温度範囲:	0~60°C (標準) ご要望に応じて、高温や極度の低温用途にも対応。
燃焼時の挙動:	UL 94-V0に準拠した自己消火性
最大対応距離:	3800mm (可変取り付け位置)
接続:	ラッキングシステムに直接接続 - フロアコンソール付き - システムマウント付き



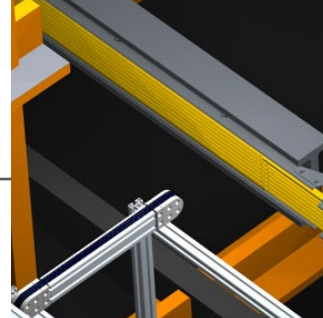


# 一般的な特性



32-400 A

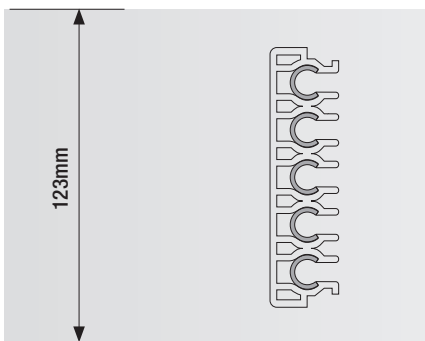
▶ 設置スペース



▶ 適用可能なコンダクターレールシステム

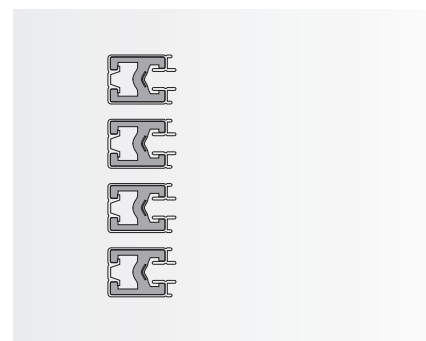


168mm



4/5極

多極コンパクト  
コンダクターレール  
プログラム0831

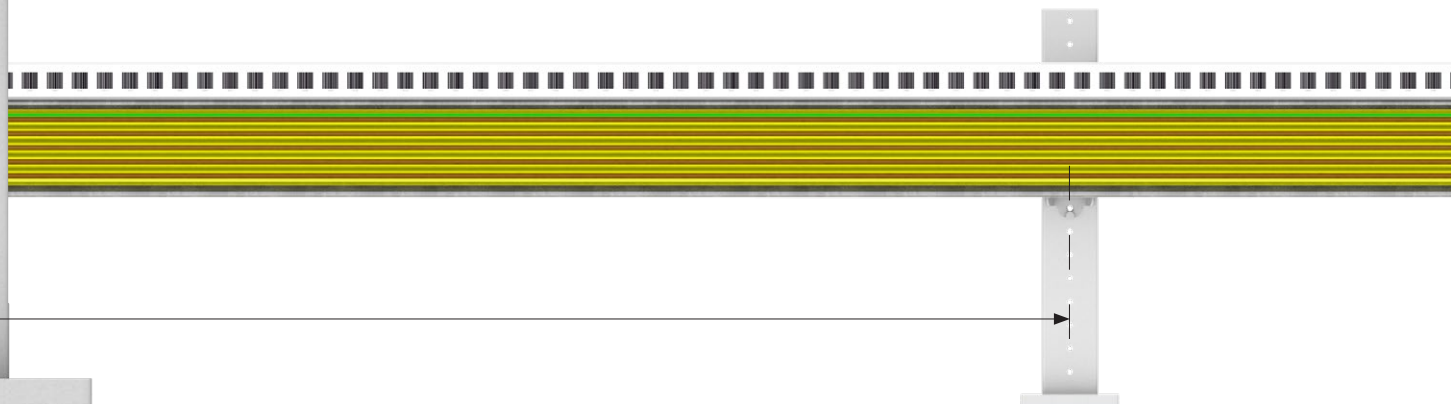


4極

単極  
コンダクターレール  
プログラム0812



3D-CADファイルについては、[www.conductix.com/en/proshell](http://www.conductix.com/en/proshell)をご覧ください。



# www.conductix.com

## Conductix-Wampfler

には一つの重要な使命がある：  
あなたの会社を24/7/365日、  
持続させ、経営を続けるための  
エネルギーとデータ通信  
システムを提供すること

最寄りの営業所に連絡するには、  
以下を参照してください：

[www.conductix.contact](http://www.conductix.contact)

